



EQUIPOS DE CLORACIÓN AQUALINE

DOSIVAC incorpora una línea de equipos modulares para dosificación, construidos enteramente en polietileno de media densidad (PEMD) de alta resistencia química, compatible con una amplia gama de los productos a dosificar. Con un diseño compacto y modular, de fácil instalación, diseñados para utilizarse con nuestra línea de bombas modelos EMD y EMD Plus de fácil montaje dando la posibilidad de realizar distintas configuraciones y de esta forma lograr dar solución a

un sinfín de aplicaciones con el concepto "plug & play". Pueden ser usados en: Desinfección de agua potable en depuradoras / pozos de abastecimiento/ agua residual/ albercas/ zonas rurales, etc. Tratamiento de agua de enfriamiento para inhibir el crecimiento biológico y control de algas. Cloración de agua potable en barrios, colegios, clubes, cooperativas, industrias. Sistemas de tratamiento de agua en equipos de enfriamiento. Etc.

Características Especiales

Estructura: Construido íntegramente en material de polietileno de media densidad (PEMD) de alta resistencia química. Portátil y compacto. Bandeja anti derrames incorporada para contener salpicaduras.

Tanque: Fabricado en material PEMD natural con boca de carga superior y puerto de venteo para gases de cloro.

Probeta: Probeta de acrílico incorporada con graduación para medición de caudal y visualización del nivel. Equipada con válvulas de doble vía para realizar maniobras de cubicado de la bomba y mantenimiento.

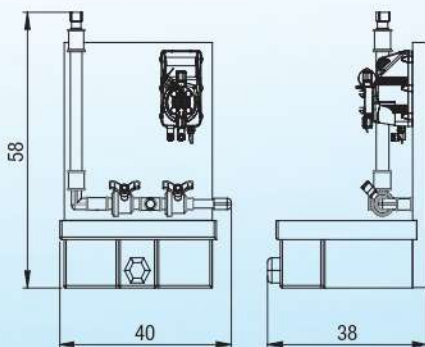
Opcionales: Sensor de nivel; Seguidor de señal 4-20 mA o pulso con caudalímetro (tipo turbina); Soporte para equipo

Especificaciones Técnicas

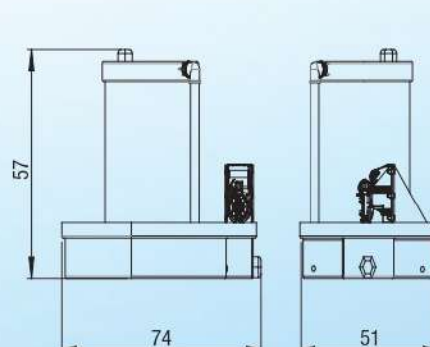
MODELO	MODELO EMD - EMDP	CAUDAL [l/h]	PRESIÓN MÁXIMA [Kg/cm ²]	TANQUE	PROBETA	CONEXIÓN A PROCESO
AQUALINE W	01515	1.5	15	NO	100 ml	BSPT 1/2" BSPT 3/8"
	03210	3.2	10			
	05075	5	7.5			
	05010	5	10			
	10005	10	5			
AQUALINE S	01515	1.5	15	50 lts	120 ml	
	03210	3.2	10			
AQUALINE M	05075	5	7.5	90 lts	250 ml	
	05010	5	10			
	10005	10	5			

Dimensiones

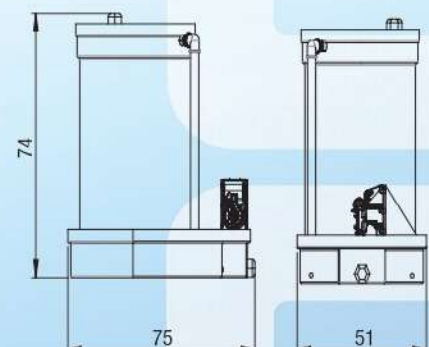
Modelo AQUALINE – W



Modelo AQUALINE – S



Modelo AQUALINE – M



Dimensiones en centímetros

DOSIVAC S.A. se reserva el derecho de modificar o alterar especificaciones y/o diseños sin previo aviso.