



BOMBAS DOSIFICADORAS A EMBOLO BUZO PLUNGER METERING PUMP

DECI

Bombas alternativas a émbolo buzo de moderno diseño que ofrecen alta precisión y repetibilidad en los caudales enviados e independientemente de la contrapresión reinante en el punto de inyección. Dichos caudales son finamente regulables, lo que permite dosificar con gran exactitud cualquier tipo de aditivo líquido, compatible con acero inoxidable AISI 316, PTFE o FKM (Fluoroelastómero) y Cerámica.

They are reciprocating plunger metering pumps which use lost motion stroke control system. They offer high precision and repeatability in the delivered flow no matter the pressure at the injection point. Those flows are finely regulated allowing great precision dosing of any liquid chemical additive which could be in contact with AISI 316 stainless steel, PTFE or FKM and ceramic.



■ Características Especiales

Accionamiento: Motor eléctrico 100% blindado y normalizado, vinculado al sin fin mediante acoplamiento semi elástico que permite su fácil reemplazo y además absorbe desalineaciones y vibraciones indeseables. Bajo pedido, este accionamiento podrá ser Antiexplosivo.

Cabezal: Con asientos de válvula en FKM o PTFE, válvulas esféricas de óptima calidad superficial y resorte de contrapresión incorporado en Hastelloy "C". Dicho cabezal es removible con sólo dos tornillos para facilitar su desarme. Posee un grifo de purga incorporado al cabezal, con tetilla de drenaje para permitir tareas de ajuste.

Empaquetadura: esta zona queda protegida con una tapa fácilmente removible alojando dos perillas para permitir tareas de ajuste.

Embolo Buzo: Macizo cerámico, asegura un excelente sellado entre el émbolo y la empaquetadura durante períodos más prolongados, sin necesidad de mantenimiento.

Regulación: De tipo sin-fin y corona montados ambos íntegramente sobre rodamientos de contactos angular en el caso del sin-fin y radiales en el caso de la corona lubricadas en el baño de aceite con control de nivel mediante visor metálico. La regulación de caudal por sistema de carrera perdida, operable manualmente (sin herramientas) con la bomba en marcha o detenida, mediante exclusivo regulador digital mecánico. También posibilidad de regulación automática, agregando recursos electrónicos (consultar).

Dial con indicador digital mecánico: Permite una cómoda lectura en porcentaje del caudal total, entre 0 y 99%, con una apreciación del 1%. También posibilidad de regulación automática agregando recursos electrónicos opcionales de nuestra fabricación (consultar).

El diseño es compacto, lo cual facilita el transporte, instalación y aprovechamiento del espacio disponible. Con aptitud para el servicio continuo (24 horas), tanto para la bomba como para el motor, incluso a la intemperie y con condiciones climáticas adversas.

■ Special Features

Drive System: 100% sealed and standardized electric motor, connected to the screw via a semi-elastic coupling that allows for easy replacement while also absorbing misalignments and unwanted vibrations. Upon request, this drive system can be explosion-proof.

Head: Equipped with valve seats made of FKM or PTFE, high-quality spherical valves with an optimal surface finish, and a built-in backpressure spring made of Hastelloy "C." The head is removable with just two screws for easy disassembly. It includes a purge tap integrated into the head, featuring a drainage nipple for adjustment tasks.

Packing: This area is protected by a cover that can be easily removed by loosening two knobs, allowing for adjustments.

Plunger: Made of solid ceramic, ensuring excellent sealing between the plunger and the packing for extended periods without the need for maintenance.

Adjustment System: Features a worm and crown mechanism, both mounted entirely on angular contact bearings for the worm and radial bearings for the crown, lubricated in an oil bath with level control via a metal sight glass. The stroke length control system allows for manual adjustment (without tools) while the pump is running or stopped, using an exclusive mechanical digital regulator. Automatic adjustment is also available with additional electronic components (contact us for more details).

Dial with Mechanical Digital Indicator: Allows for easy reading of the total flow rate percentage, ranging from 0 to 99%, with a precision of 1%. Automatic adjustment is also available by incorporating optional electronic resources from our manufacturing line (contact us for more details).

The compact design facilitates transport, installation, and optimal use of available space. It is suitable for continuous operation (24 hours) for both the pump and motor, even in outdoor environments and under adverse weather conditions.

DOSIVAC



Diagonal 154 (ex Rivadavia) 5945,
B1655. Loma Hermosa, San Martín
Provincia de Buenos Aires- Argentina
Tel.: (+54) 11 4769-1029
www.dosivac.com





DECI

BOMBAS DOSIFICADORAS A EMBOLO BUZO PLUNGER METERING PUMP

■ Especificaciones Técnicas

■ Technical Specifications

MODELO	CAUDAL (1)				PRESIÓN MÁXIMA (2)		Motor		Émbolo		Frecuencia 1/min	Conexiones Succión / Inyección
	Max. l/h	US Gal/h	Min. l/h	US Gal/h	kg/cm ²	psi	Potencia HP	Velocidad r.p.m.	Diámetro mm	Carrera mm		
DECI 7/25	0,30	0,079	0,015	0,004	200	2850	0,33	1400	7	6	25	1/4" FNPT
DECI 10/25	0,66	0,174	0,033	0,009	200	2850	0,33	1400	10	6		
DECI 10/70	1,85	0,49	0,09	0,024	200	2850	0,33	1400	10	6	70	
DECI 15/70	4,1	1,08	0,21	0,05	120	1700	0,33	1400	15	6		
DECI 10/140	3,6	0,95	0,18	0,05	200	2850	0,5	2800	10	6	140	
DECI 15/140	8,0	2,11	0,40	0,11	120	1700	0,5	2800	15	6		
DECI 15/140 L	12,0	3,17	0,60	0,16	120	1700	0,5	2800	15	9		

(1) Los caudales indicados son por cabezal, en caso de bombas duplex se deben sumar los valores correspondientes a cada cabezal

(2) En los cabezales con asiento de FKM (Viton); la presión máxima está limitada a 50 kg/cm².

DOSIVAC S.A. se reserva el derecho de cambiar o alterar especificaciones y/o modelos sin previo aviso.

■ Materiales en Contacto

- Cabezal en Acero Inoxidable AISI 316
- Empaquetadura Trenzada de PTFE con difusión de Grafito o Multi-V (DES-AP).
- Emboło Buzo Cerámico.
- Válvulas: Acero Inoxidable AISI 316 o Cerámica
- Asiento válvula: Vitón (Presión hasta 50 kg/cm²)
PTFE (Presiones mayores 50 kg/cm²)

■ Materials in Contact

- Stainless steel head ASI 316
- Braided packaging of PTFE with graphite
- Ceramic plunger
- Valves: stainless steel AISI 316 or ceramic.
- Seat valve: Viton (pressure until 50kg/cm²)

■ Conexiones en equipos de la bomba DECI: máxima eficiencia en cada dosificación

Para un rendimiento óptimo, la conexión entre el tanque de aditivo y el cabezal debe realizarse en sentido ascendente, utilizando tubos semirrígidos con conectores de tuerca y virola. Una instalación segura y hermética garantiza un funcionamiento eficiente y sin inconvenientes.

Se recomienda que las líneas sean lo más cortas posible y estén completamente limpias para mantener un flujo preciso y constante. La presión positiva de succión (tanque por encima del cabezal) optimiza la dosificación y permite una mejor supervisión del sistema. Para productos de mayor viscosidad, es conveniente ampliar el diámetro de las líneas o calefaccionarlas, asegurando así una alimentación adecuada.

Antes de acoplar la línea a la bomba, una limpieza exhaustiva es esencial para mantener la pureza del producto y la precisión del sistema. Con una instalación cuidada y los accesorios adecuados, se logra una dosificación confiable y eficiente en todo momento.

■ Conexions in DECI Pump Equipment: Maximum Efficiency in Every Dosage

For optimal performance, the connection between the additive tank and the pump head should be made in an upward direction, using semi-rigid tubing with nut and ferrule connectors. A secure and airtight installation ensures efficient operation without issues.

It is recommended that the lines be as short as possible and completely clean to maintain a precise and constant flow. Positive suction pressure (tank above the pump head) optimizes dosing and allows for better system monitoring. For higher viscosity products, increasing the diameter of the lines or heating them ensures proper feed.

Before connecting the line to the pump, thorough cleaning is essential to maintain product purity and system accuracy. With a well-planned installation and the right accessories, reliable and efficient dosing is achieved at all times.

DOSIVAC



Diagonal 154 (ex Rivadavia) 5945,
B1655. Loma Hermosa, San Martín
Provincia de Buenos Aires- Argentina
Tel.: (+54) 11 4769-1029
www.dosivac.com



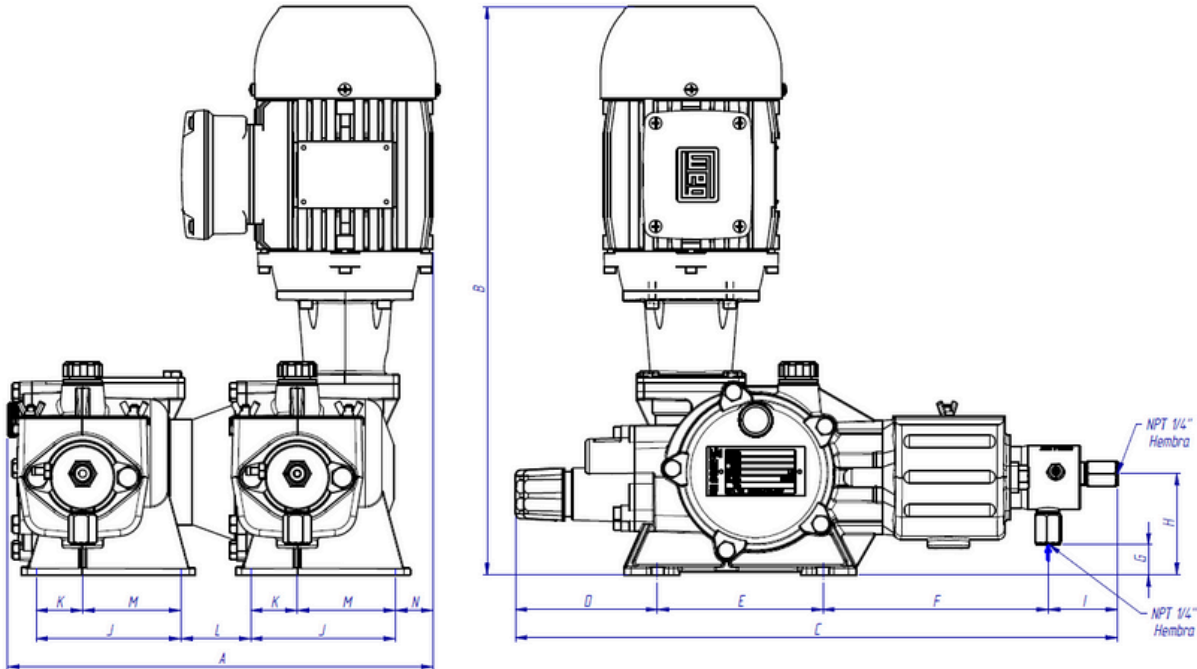


DECI Duplex es un sistema de dosificación de doble cabezal con regulación independiente, que permite ajustar el caudal de cada bomba por separado. Ideal para aplicaciones que requieren flexibilidad operativa y dosificación precisa de dos productos diferentes o del mismo producto en distintos puntos.

DECI Duplex is a dual-head dosing system with independent adjustment, allowing each pump to be regulated separately. Perfect for applications that require operational flexibility and precise dosing of two different chemicals or the same product at different points.



■ Dimensiones/ Dimensions



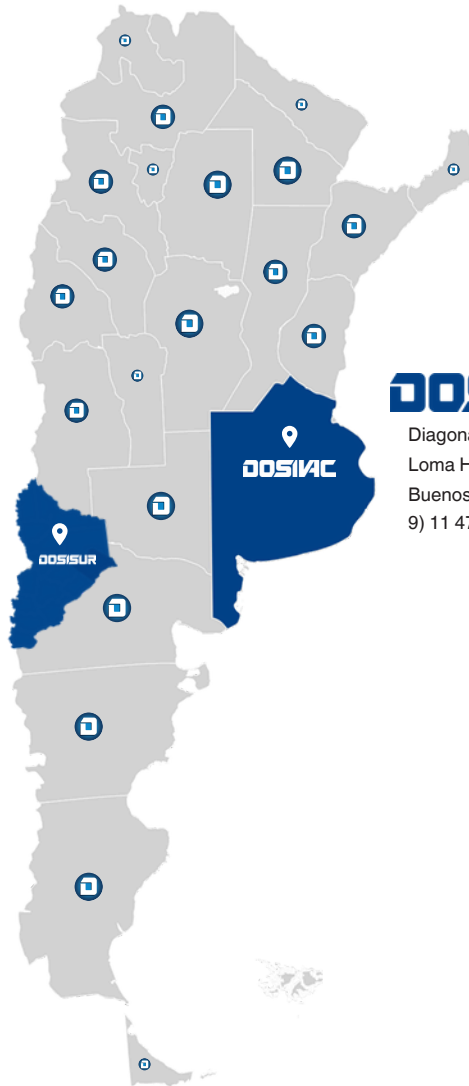
DIMENSIONES														
Unidad / Unit	A	B	C	D	E	F	G	H	I	J	K	L	M	N
mm	323	441	455	99	128	174	23	79	54	110	35	56	75	31
in	127,17	173,62	179,13	38,98	50,39	68,5	9,06	31,1	21,26	43,31	13,78	22,05	29,53	12,2



Contacto -Contact

DOSISUR

Mar del Plata 675
Neuquén, Argentina



DOSIVAC

Diagonal 154 (Rivadavia) N° 5945
Loma Hermosa (San Martín)
Buenos Aires, Argentina Tel.: (+54
9) 11 4769-1029

Certificaciones:



ISO 9001
CERTIFICATE



ISO 14001
CERTIFICATE

