

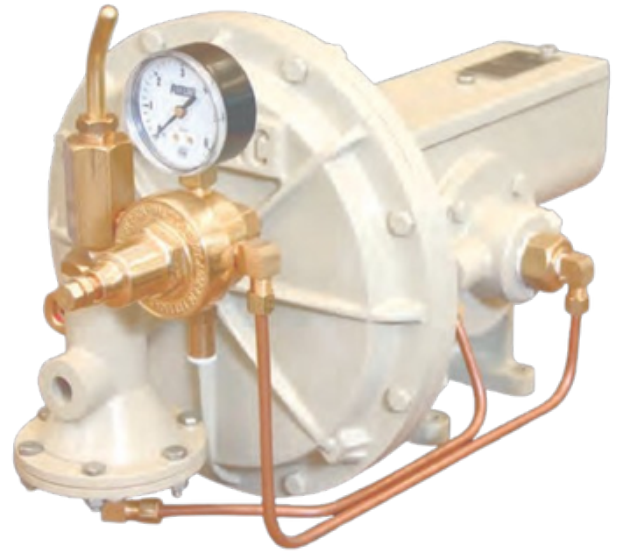


BOMBA DOSIFICADORA DE ÉMBOLO NEUMÁTICA PNEUMATIC PACKED PLUNGER METERING PUMPS

DEN

Se trata de bombas a émbolo buzo, adecuadas para la inyección (de cualquier aditivo en estado líquido), en dosis precisas y regulables manualmente; contando con la principal característica de no requerir energía eléctrica, pues cuenta con un motor neumático alternativo a diafragma que se alimenta de la energía de presión de gas de petróleo, aire, o cualquier fluido gaseoso compatible.

These packed plunger metering pumps are especially designed to guarantee a continuous and precise, manually adjustable, output of process liquids. Electrical power supply is not required, since the mechanism of this series is based on a reciprocating pneumatic diaphragm motor actuated by pressure energy, that is supplied by oil gas, air or any other compatible gas fluid.



■ Características Especiales

- **Antiexplosividad:** Esto permite la instalación en zonas de atmósfera contaminada con gases combustibles.
- **Mejor respuesta a bajos caudales:** Esto es posible pues el sistema permite, para la regulación del caudal, actuar sobre el flujo de gas motor, lograndose así un amplio rango de frecuencias de bombeo, contando además en la actualidad con 2 nuevos recursos:
 - Modelo CR "carrera reducida" del embolo de bombeo para lograr menores caudales mínimos.
 - Modelo CR-BF "baja frecuencia" con el mismo objeto, además minimizando la frecuencia de bombeo.
- **Capacidad de inyección contra altas presiones:** Gracias al gran efecto amplificador que se logra por el gran diametro del diafragma.
- **Especial para zonas desérticas:** Donde no se cuenta con energía eléctrica ni frecuente mantenimiento.
- **Seguridad ante bloqueos en la línea de impulsión:** Estas bombas cuentan con válvula de alivio ante excesiva presión de gas actuando sobre el diafragma, no obstante se aconseja una segunda válvula de seguridad en la línea de impulsión líquida, ya que la misma está prevista en el sistema neumático.
- **Aptitud para operar a la intemperie en zonas de inclemencias climáticas:** Esto se debe a que los mecanismos susceptibles de deterioro están herméticamente cerrados, en baño de aceite y sobredimensionadas.

■ Special Features

- **Explosion-Proof:** Allows installation in areas with atmospheres contaminated by flammable gases.
- **Better Performance at Low Flow Rates:** Achieved by adjusting the motor gas flow for flow rate regulation, enabling a wide pumping frequency range. Additionally, two new options are available:
 - CR Model ("Reduced Stroke"): Reduces the stroke of the pumping plunger to achieve lower minimum flow rates.*
 - CR-BF Model ("Low Frequency"): Designed for the same purpose, further minimizing pumping frequency.*
- **High-Pressure Injection Capability:** Enabled by the strong amplifying effect generated by the large diameter of the diaphragm.
- **Ideal for Desert Areas:** Especially suited for locations without electrical power or regular maintenance access.
- **Safety Against Discharge Line Blockages:** These pumps include a relief valve to prevent excessive gas pressure acting on the diaphragm. However, an additional safety valve is recommended on the liquid discharge line, as the primary valve is integrated into the pneumatic system.
- **Suitable for Outdoor Operation in Harsh Weather Conditions:** All critical mechanical components are hermetically sealed, operate in an oil bath, and are built with reinforced dimensions for durability.

DOSIVAC



Diagonal 154 (ex Rivadavia) 5945, B1655 Loma
Hermosa, Provincia de Buenos Aires- Argentina
Tel.: (+54) 11 4769-1029
www.dosivac.com





DEN

BOMBA DOSIFICADORA DE ÉMBOLO NEUMÁTICA PNEUMATIC PACKED PLUNGER METERING PUMPS

Especificaciones Técnicas

Technical specifications

Serie S (sin servo-válvula de accionamiento)

Presión de gas actuando sobre el diafragma = 2.5 kg/cm² (35 psi)

MODELO	CAUDAL				PRESIÓN MÁXIMA		Émbolo		Frecuencia		Conexiones Succión/Inyección
	Max. l/día	US GPD	Min. l/día	US GPD	kg/cm ²	psi	Diámetro mm	Carrera mm	Max. 1/min	Min.	
DEN/S 10 CR-BF	25	6,6	2	0,53	200	2850	10	11	25	2	1/4" FNPT
DEN/S 10 CR	35	9,25	5	1,32	200	2850	10	11	35	5	
DEN/S 10	88	23,2	12,5	3,3	200	2850	10	25	35	5	
DEN/S 15	195	51,5	28	7,4	90	1280	15	25	35	5	

Serie E (con servo-válvula de accionamiento)

Presión de gas actuando sobre el diafragma = 3.5 kg/cm² (50 psi)

MODELO	CAUDAL				PRESIÓN MÁXIMA (1)		Émbolo		Frecuencia		Conexiones Succión/Inyección
	Max. l/día	US GPD	Min. l/día	US GPD	kg/cm ²	psi	Diámetro mm	Carrera mm	Max. 1/min	Min.	
DENE 10	150	39,6	12,5	3,3	200	2850	10	25	60	5	1/4" FNPT
DENE 15	335	88,5	28	7,4	150	2130	15	25	60	5	

(1) En los cabezales con asiento de FKM (Viton); la presión máxima está limitada a 50 kg/cm².

DOSIVAC S.A. se reserva el derecho de cambiar o alterar especificaciones y/o modelos sin previo aviso.

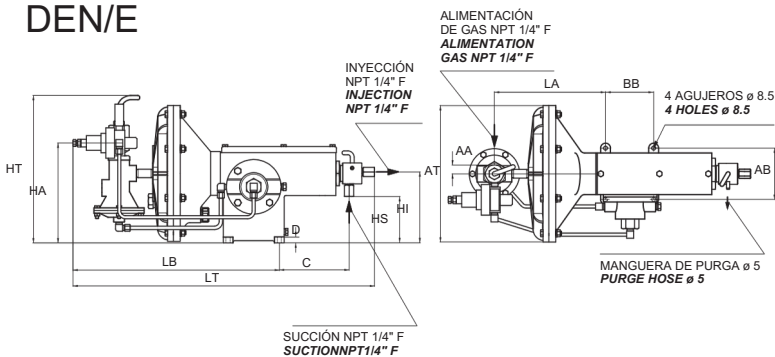
(1) In heads with FKM (Viton) seats, the maximum pressure is limited to 50 kg/cm².

DOSIVAC S.A. reserves the right to change or modify specifications and/or models without prior notice.

Dimensiones

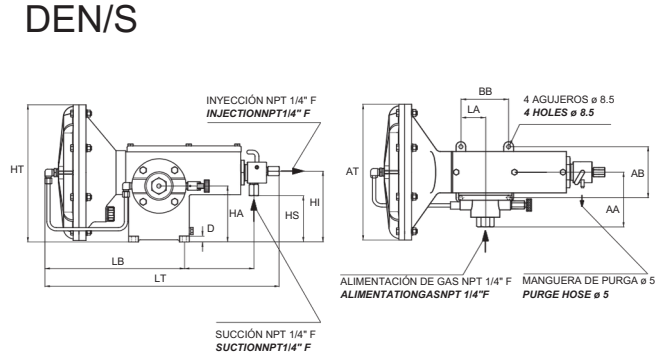
Dimintions

DEN/E



Dosivac S.A. se reserva el derecho de modificar ó alterar especificaciones y/o diseños sin previo aviso.

DEN/S



DOSIVAC reserves the right to change or alter specifications or models without previous notice.

Modelos /Models	Unidad /Unit	AA	AB	AT	BB	C	D	HA	HI	HS	HT	LA	LB	LT
DEN/E	mm/mm	18	104	280	100	145	12	195	145	95	303	227	425	620
DEN/S	pulg./inch.	0,7	4,1	11	3,9	5,7	0,5	7,7	5,7	3,7	11,9	8,9	16,7	24,4
DEN/S CR	mm/mm	113	104	280	100	145	12	115	145	95	282	50	285	480
DEN/S CR-BF	pulg./inch.	4,4	4,1	11	3,9	5,7	0,5	4,5	5,7	3,7	11,1	2	11,2	18,9

DOSIVAC

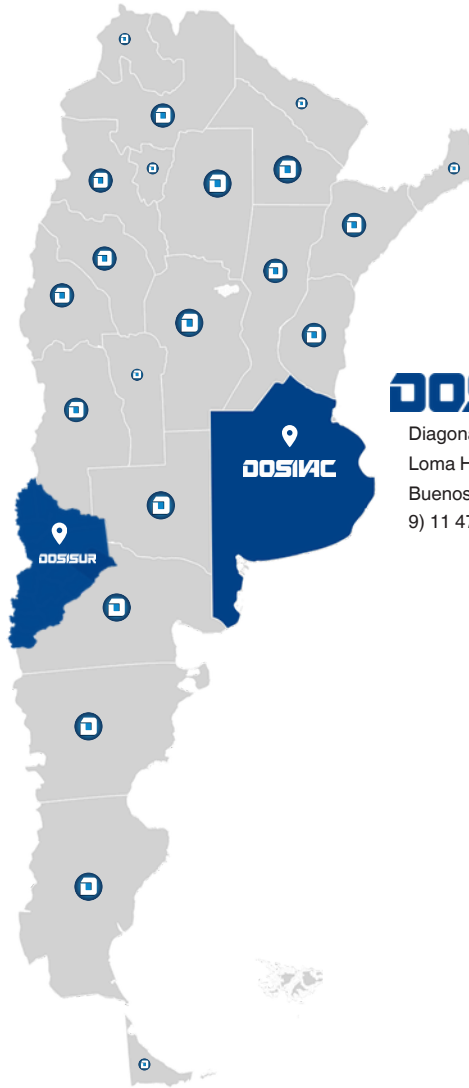
Diagonal 154 (ex Rivadavia) 5945, B1655 Loma Hermosa, Provincia de Buenos Aires- Argentina
Tel.: (+54) 11 4769-1029
www.dosivac.com



Contacto -Contact

DOSISUR

Mar del Plata 675
Neuquén, Argentina



DOSIVAC

Diagonal 154 (Rivadavia) N° 5945
Loma Hermosa (San Martín)
Buenos Aires, Argentina Tel.: (+54
9) 11 4769-1029

Certificaciones:



ISO 9001
CERTIFICATE



ISO 14001
CERTIFICATE

