



BOMBAS DOSIFICADORAS A EMBOLO BUZO DE ACCIONAMIENTO NEUMATICO PNEUMATIC DRIVEN PLUNGER METERING PUMP

DENG-G

Las bombas de la serie DENG son bombas dosificadoras de desplazamiento positivo a émbolo buzo, accionadas neumáticamente. Sus principales campos de aplicación se encuentran en el procesado de gas, inyección de metanol e inhibidores de corrosión y diversos procesos propios de la industria petrolera. Tienen la capacidad de dosificar a elevada presión (hasta 12000 PSI). Son simples de operar y su diseño compacto y robusto minimiza el mantenimiento necesario. Gracias a la regulación de las velocidades de succión e inyección, son especialmente apropiadas para dosificar líquidos de baja tensión de vapor. Existe una versión opcional para manejar sour gas.

DENG series pumps are positive displacement plunger metering pumps, which are pneumatically operated. Their principal application field relies on gas processing, methanol and corrosion inhibitors injection, as well as other several processes in the oil industry. They are capable of metering at high pressure (up to 12000 PSI). They are simple to operate and its compact and robust design reduces the need of maintenance. Due to their regulation of suction and injection speeds they are especially suitable for metering low vapor pressure liquids. There is also an optional version available for handling sour gas.



■ Características Especiales

- Cabezal en acero inoxidable AISI 316
- Doble válvula de succión e inyección
- Grifo de purga incorporado al cabezal
- Válvulas cerámicas sobre asientos de inoxidable
- Embolo buzo cerámico
- Conexiones de succión e inyección 1/4" FNPT
- Engrasador manual de empaquetadura
- Servo válvula de accionamiento con regulación de frecuencia manual
- Válvula de seguridad sobre el diafragma motor
- Regulador de presión con manómetro indicador de entrada de gas al distribuidor
- Empaquetadura multi vee "Hard Type" (Opción VITON ó PTFE)
- Frecuencia de bombeo: Máxima 60 [1/min] Mínima 5 [1/min]
- Visor de nivel de aceite y tapón de drenaje lateral
- Cabezal removible con solo 4 tornillos para facilitar reemplazo del mismo
- Fácil acceso a zona de la empaquetadura sin destapar caja de mecanismo
- Respiradero del diafragma motor con filtro

■ Special Features

- AISI 316 stainless steel head
- Double suction and injection valve
- Purge valve built into the head
- Ceramic valves on stainless steel seats
- Ceramic plunger piston
- 1/4" FNPT suction and injection connections
- Manual packing greaser
- Drive servo valve with manual frequency adjustment
- Safety valve on the motor diaphragm
 - Pressure regulator with inlet gas pressure gauge to the distributor
- Multi-vee "Hard Type" packing (VITON or PTFE option)
 - Pumping frequency: Maximum 60 [1/min], Minimum 5 [1/min]
- Oil level sight glass and lateral drain plug
- Removable head with only 4 screws for easy replacement
 - Easy access to the packing area without opening the mechanism housing
- Motor diaphragm breather with filter





DEN-G

BOMBAS DOSIFICADORAS A EMBOLO BUZO DE ACCIONAMIENTO NEUMATICO
PNEUMATIC DRIVEN PLUNGER METERING PUMP

■ Especificaciones Técnicas

■ Technical specifications

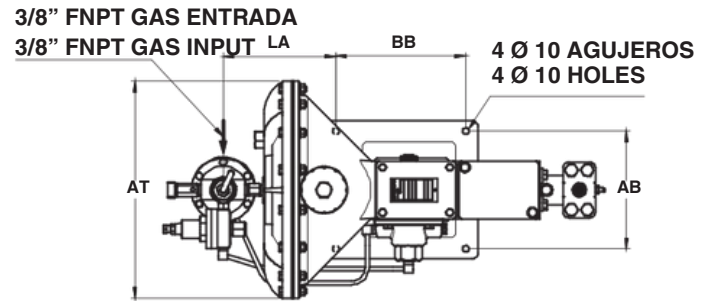
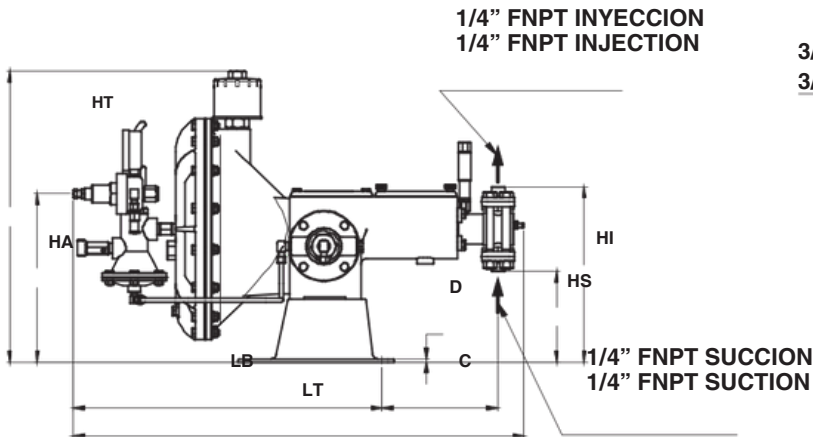
Presión de gas actuando sobre el diafragma = 3.5 kg/cm² (50 psi)

MODELO	CAUDAL				PRESIÓN MÁXIMA		Émbolo		Frecuencia		Conexiones Succión/Inyección
	Max. l/h	US Gal/h	Min. l/h	US Gal/h	kg/cm ²	psi	Diámetro mm	Carrera mm	Max. 1/min	Min.	
DENG 06	2	0,53	0,17	0,044	840	12000	6,35	25	60	5	1/4" FNPT
DENG 09	5	1,32	0,42	0,11	840	12000	9,52	25	60	5	
DENG 13	10,5	2,77	0,88	0,23	560	8000	12,7	25	60	5	

Caudal mínimo recomendado: 10% del caudal máximo. Para menores caudales, recurrir a unidades electrónicas correspondientes de nuestra fabricación. Minimum recommended flow: 10 % of the maximum. For even lower flows, electronic control devices could be used (Consult factory).

■ Dimensiones

■ Dimentions



Dosivac S.A. se reserva el derecho de modificar ó alterar especificaciones y/o diseños sin previo aviso.

DOSIVAC reserves the right to change or alter specifications or models without previous notice.

DENG	UNIT	AB	AT	BB	C	D	HA	HI	HS	HT	LA	LB	LT
	mm	190	350	210	185	6	265	280	145	460	180	490	715

DOSIVAC

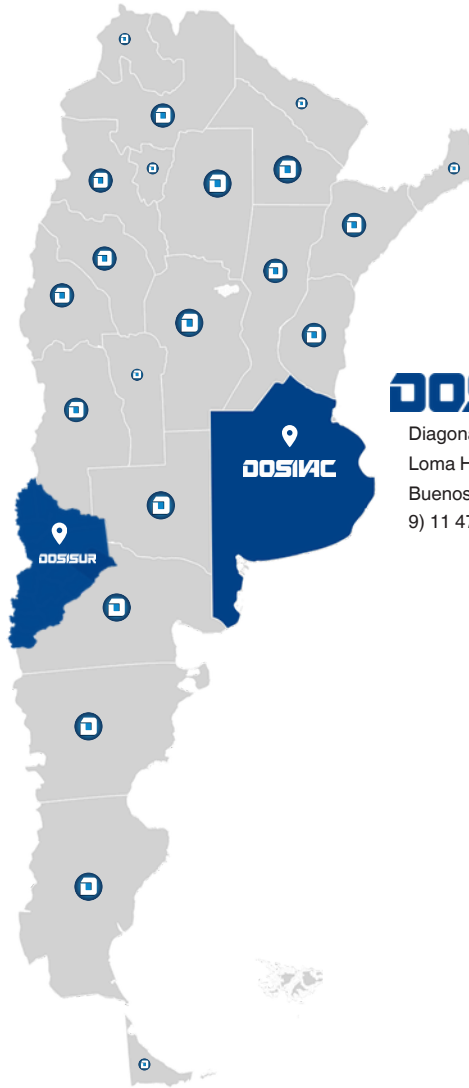
Diagonal 154 (ex Rivadavia) 5945, B1655 Loma Hermosa, Provincia de Buenos Aires- Argentina
Tel.: (+54) 11 4769-1029
www.dosivac.com



Contacto -Contact

DOSISUR

Mar del Plata 675
Neuquén, Argentina



DOSIVAC

Diagonal 154 (Rivadavia) N° 5945
Loma Hermosa (San Martín)
Buenos Aires, Argentina Tel.: (+54
9) 11 4769-1029

Certificaciones:



ISO 9001
CERTIFICATE



ISO 14001
CERTIFICATE

